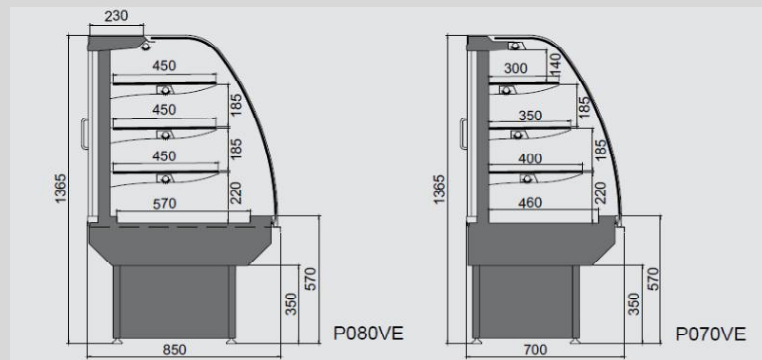


# Krypton [Kr]

Displaykøler med ventileret køling. For kager, chokolade, sandwich og andre produkter.  
Displaykøler med kurvet frontglas (VE)

Med eller uden  
indbygget kompressor,  
kølemiddel R404A



Vare nr.                      Beskrivelse                      Længde (mm)    DKK ekskl. moms

## KAGER (+4° /+7°C)

P080VE03100	FRONTPLADE I PVC COADET STÅL, ENDEGAVLE I POLYSTYREN	1.025	21.712
P080VE03130	FRONTPLADE I PVC COADET STÅL, ENDEGAVLE I POLYSTYREN	1.260	23.140
P080VE03150	FRONTPLADE I PVC COADET STÅL, ENDEGAVLE I POLYSTYREN	1.525	24.569
P080VE03100	FRONTPLADE I RUSTFRI STÅE ELLER RAL FARVE, ENDEGAVLE I POLYSTYREN	1.025	23.800
P080VE03130	FRONTPLADE I RUSTFRI STÅE ELLER RAL FARVE, ENDEGAVLE I POLYSTYREN	1.260	25.084
P080VE03150	FRONTPLADE I RUSTFRI STÅE ELLER RAL FARVE, ENDEGAVLE I POLYSTYREN	1.525	26.367

## CHOKOLADE (+14 /+18° C)

P070VE03100	FRONTPLADE I PVC COADET STÅL, ENDEGAVLE I POLYSTYREN	1.025	21.946
P070VE03150	FRONTPLADE I PVC COADET STÅL, ENDEGAVLE I POLYSTYREN	1.525	24.934

## ANDRE PRODUKTER (+2 /+5° C)

P080VE03100	FRONTPLADE I PVC COADET STÅL, ENDEGAVLE I POLYSTYREN	1.025	24.740
P080VE03130	FRONTPLADE I PVC COADET STÅL, ENDEGAVLE I POLYSTYREN	1.260	26.169
P080VE03150	FRONTPLADE I PVC COADET STÅL, ENDEGAVLE I POLYSTYREN	1.525	27.598

## UDEN KOMPRESSOR (men med termoventil og magnetventil eller AKV ventil)

### KAGER (+4° /+7°C)

P080VE03100	FRONTPLADE I PVC COADET STÅL, ENDEGAVLE I POLYSTYREN	1.025	17.700
P080VE03130	FRONTPLADE I PVC COADET STÅL, ENDEGAVLE I POLYSTYREN	1.260	19.057
P080VE03150	FRONTPLADE I PVC COADET STÅL, ENDEGAVLE I POLYSTYREN	1.525	20.413

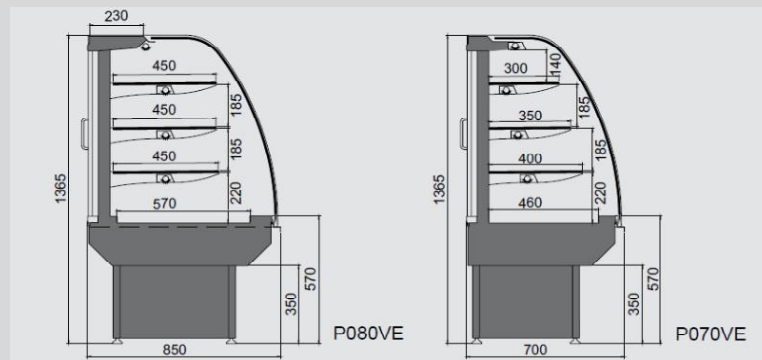
### UDEN KØL

P080VE03100	FRONTPLADE I PVC COADET STÅL, ENDEGAVLE I POLYSTYREN	1.025	13.619
P080VE03130	FRONTPLADE I PVC COADET STÅL, ENDEGAVLE I POLYSTYREN	1.260	14.873
P080VE03150	FRONTPLADE I PVC COADET STÅL, ENDEGAVLE I POLYSTYREN	1.525	16.126

# Krypton [Kr]

Displaykøler med ventileret køling. For kager, chokolade, sandwich og andre produkter.  
 Displaykøler med kurvet frontglas (VE)

**Med eller uden  
indbygget kompressor,  
kølemiddel R404A**



Vare nr.                      Beskrivelse                      Længde (mm)    DKK ekskl. moms

## EKSTRA Udstyr

### LED LYS

P080VE03100	1.025	1.088
P080VE03130	1.260	1.834
P080VE03150	1.525	1.736

### AUTOMATISK KONDENS VandSFORDAMPNING (er som standard i "+2/+5°C" versionen)

633

### DOBBELT GLAS (er som standard i "+2/+5°C" versionen)

2.156

### ANTI KONDENS SYSTEM AF FRONTGLAS (er som standard i "+2/+5°C" versionen)

P080VE03100	1.025	355
P080VE03130	1.260	370
P080VE03150	1.525	386

### HJULSÆT MED LÅS

513

### JUSTERBAR FØDDER I RUSTFRI STÅL (130mm - 195mm)

342