

# KM/FM 130/160

Køle- / frostgondol



- Stort rumindhold
- Salgsfremmende varepræsentation
- Opdeling med endesektion
- 2 fenderlister
- Indstillelig bund i kølegondol
- Isoleret med miljøvenligt polyurethanskum, CFC- og HCFC-frit

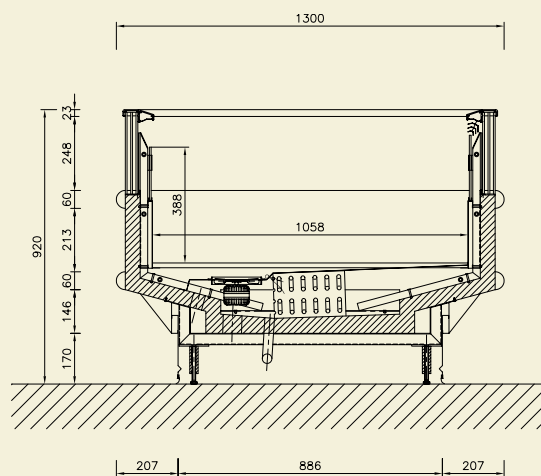


Knudsen Køling A/S

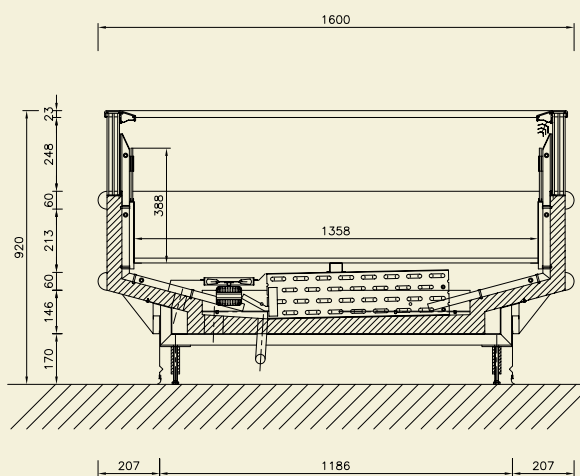
Sandvadsvej 5 · DK-4600 Køge · TLF. +45 56 64 63 63 · Fax +45 56 64 63 64

k-k@knudsen-k.dk · www.knudsenkoling.dk

## KØLE- / FROSTGONDOL



**KM/FM 130**



**KM/FM 160**

### SPECIFIKATIONER FOR TYPE KM/FM 130/160

Type KM/FM	130	160
Sektionslængde cm	250/375	250/375
Sektionsbredde cm	130	160
Sektionshøjde m	92	92
Tillæg pr. gavl cm	8	8
Rumindhold liter	1026/1540	1317/1976
Kølet areal m <sup>2</sup>	2,65/4,0	3,4/5,1
Temp. område køl °C	0 - +5	0 - +5
Temp. område frost °C	-18 - -23	-18 - -23

**Materialer:** Udvendige og indvendige flader samt bundplader udført i varmgalvaniseret lakeret stålplade (synlige indvendige flader hvidlakerede). 3-lags termoglas kanter. Plastfenderlister - grå eller sort.

**Kølesystem:** Tvungen luftcirkulation. Automatisk afrimning. Frostsektioner med elafrimning. Indbygget termostat og alarmfunktion.

**Isolering:** Miljøvenligt polyurethanskum, CFC- og HCFC frit.

**Ekstraudstyr:** Sektionsopdeling som endemontre. Akrylskille rum. Trådskillegitre. Enkelt overhylde. Justerbar bundplade på FM. Omskifter på endesektion fra frost til køl. Rustfri karm og fenderlister. Danfoss Adap-Kool eller energispare systemet ESS.